

あなたの店・企業を全国へ発信します。

武雄市封筒広告掲載

—— 募 集 要 領 ——

目 的

市が使用している封筒は、市内の各家庭から日本各地まで幅広く発送しています。この封筒へ店舗、企業、NPO 法人、財団法人等及び個人経営者の広告を掲載し、全国へ発信することで武雄市全体の宣伝効果を高めるとともに、民間企業との協働により市の財源負担を軽減することを目的とします。

制度の概要

市が使用しています封筒長 3 号 (120mm × 235mm) に店舗名、企業名等を印刷し、市内、県内及び全国へ発送をいたします。

封筒には、店舗の名称、ロゴマーク、連絡先、コメント、写真を記載することが可能です。

掲載を希望される方は、インターネットオークションを利用し、最も高い金額を入力された方を、掲載参加資格者として決定いたします。

広告掲載料金

広告掲載料金

封 筒 の 規 格	単 価 (円 / 枚)	枚 数	入札開始価格
A タイプ (40mm × 100mm)	2	5,000	10,000 円
B タイプ (80mm × 100mm)	2	5,000	10,000 円
C タイプ (160mm × 100mm)	4	5,000	20,000 円

(掲載料金は、消費税を含まない)

募集方法

掲載パターンを 3 種類設定し、A タイプ 4 社、B タイプ 4 社 C タイプ 2 社(別添参照)をそれぞれ募集する。

募集する封筒の枚数は、各タイプ 5,000 枚単位とします。

掲載の順位は、オークションにより申し込み金額の高い方を上位とします。

応募要件

掲載を希望される方は、インターネットオークションで金額を入力し、最も高い金額を入力された方を、掲載参加資格者として決定いたします。

決定された方は、別添申込書により申し込みを行い、掲載内容の審査を受けて適当と認められるものと契約する。

募集期間

平成 2 0 年 2 月 6 日 (水) ~ 平成 2 0 年 2 月 1 3 日 (水)

掲載基準

次に該当する場合は、広告を掲載することができない。

(規制業種又は事業者)

(1) 風俗営業等の規制及び業務の適正化等に関する法律(昭和 23 年 7 月 10 日法律第 122

号)で風俗営業と規定される業種

- (2) 風俗営業類似業種
- (3) 消費者金融
- (4) たばこ
- (5) ギャンブルにかかるもの
- (6) 規制対象になっていない業種においても、社会問題を起こしている業者や事業者
- (7) 法律の定めのない医療類似行為を行う施設
- (8) 民事再生法及び会社更生法による再生・更正手続き中の業者
- (9) 各種法令に違反しているもの
- (10) 行政機関からの行政指導を受け、改善がなされていないもの

(掲載内容)

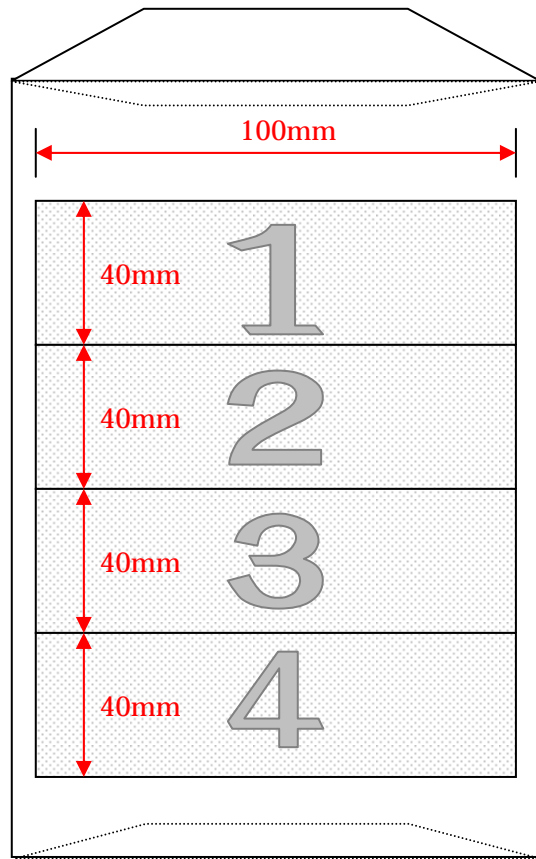
(1)掲載内容が次のいずれかに該当するもの

- ア 人権侵害、差別、名誉毀損のおそれがあるもの
 - イ 法律で禁止されている商品、無認可商品及び粗悪品などの不適切な商品又はサービスを提供するもの
 - ウ 他をひぼう、中傷又は排斥するもの
 - エ 公の選挙又は投票の事前運動に該当するもの
 - オ 宗教団体による布教推進を主目的とするもの
 - カ 非科学的又は迷信に類するもので、利用者を惑わせたり、不安を与えるおそれのあるもの
 - キ 社会的に不適切なもの
 - ク 国内世論が大きく分かれているもの
 - ケ 誇大な表現や射幸心を著しくあおる表現など消費者被害の未然予防及び拡大防止の観点から適切でないもの
例：「世界一」、「一番安い」、「今が、最後のチャンス（今でないと次はないという意味）」など
 - コ 人材募集広告、イベント広告など期限があるもの
 - サ 虚偽の内容を表示したもの
 - シ 暴力やわいせつ性を連想・想起させるものなど、青少年保護及び健全育成の観点から適切でないもの
- (2)掲載する広告の色彩、意匠その他デザインが次いずれかに該当するもの
- ア 過度に鮮やかな模様・色彩を使用するもの
 - イ デザインがわかりにくいもの、見る者の判断を迷わせるもの
 - ウ 絵柄や文字が過密なもの
 - エ 会社名、商品名を著しく繰り返すもの
 - オ 著しくデザインに劣るもの
 - カ マークやロゴだけで会社名等を特定できないもの
 - ク 肖像権・著作権にふれるもの(無断使用したもの)

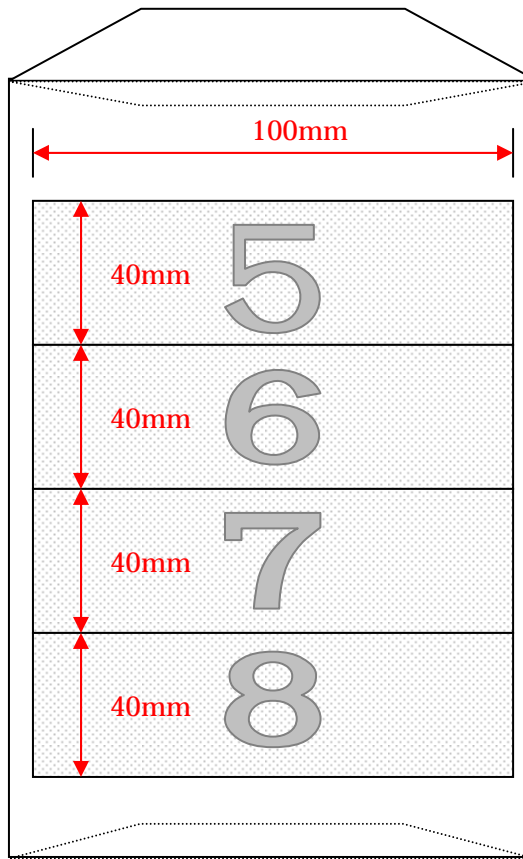
申込み方法

別に定める申込書に必要事項、必要書類を添付して申し込みます。

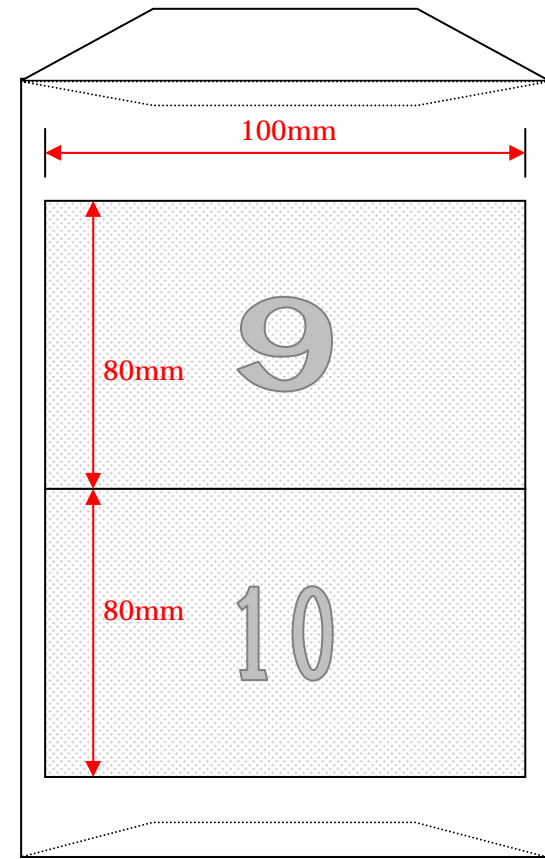
別紙 1 (第 4 条関係)



広告 A タイプ
広告掲載希望額 10,000 円



広告 B タイプ
10,000 円



広告 C タイプ
20,000 円

印刷イメージAタイプ

封筒裏面

